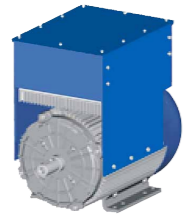
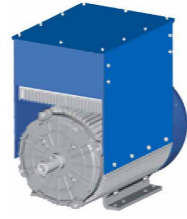


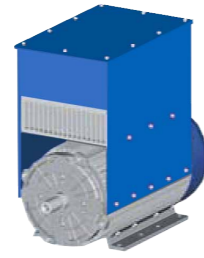
## Typenübersicht



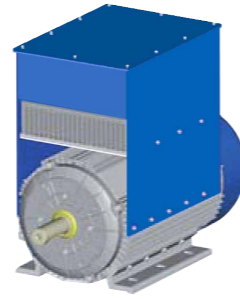
**GEMA 9**



**GEMA 15**

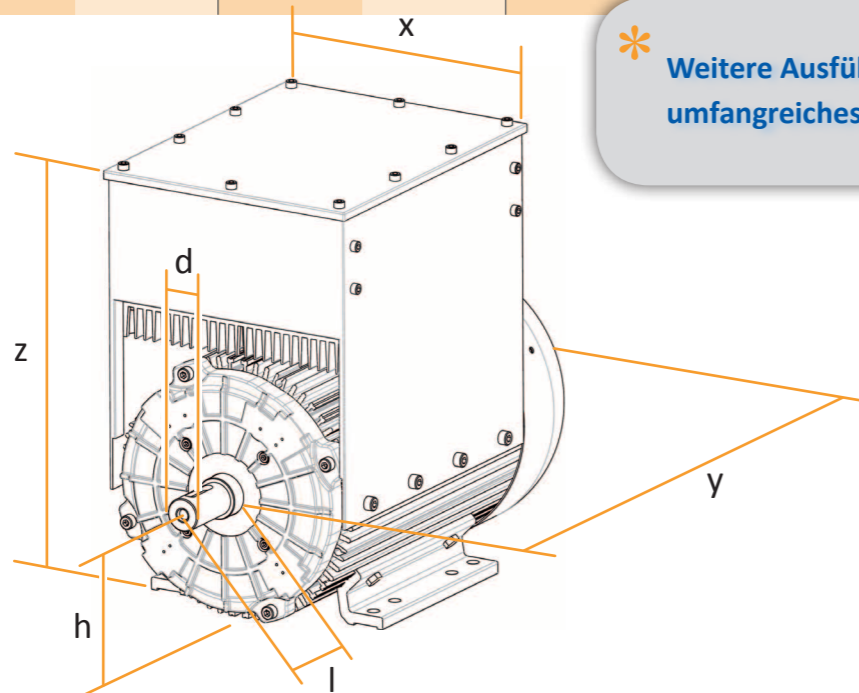


**GEMA 20**



**GEMA 30**

	GEMA 9		GEMA 15		GEMA 20		GEMA 30
	2 polig	4 polig	2 polig	4 polig	2 polig	4 polig	4 polig
Nennleistung ED 100% -S1	9 kW	9 kW	15 kW	15 kW	20 kW	20 kW	30 kW
Nennspannung Boostspannung	bei allen Typen 230 Volt bei allen Typen 280 Volt						
Nennstrom	39 A	39 A	65 A	65 A	86 A	86 A	130 A
empfohlene Drehzahl Drehzahlbereich (Umdr./min.)	3000 2700-4500	2000 1800-3600	3000 2700-4500	2000 1800-3600	3000 2700-4500	2000 1800-3600	1800 1500-3000
Abmessungen (mm)							
d x l	28 x 60	32 x 60	28 x 60	32 x 60	32 x 60	32 x 60	42 x 110
h	132	132	132	132	132	132	160
x	264	264	264	264	264	264	324
y	425	434	450	459	525	525	466
z	427	427	427	427	505	505	565
Gewicht	75 kg	75 kg	95 kg	95 kg	118 kg	118 kg	180 kg



\* Weitere Ausführungen und umfangreiches Zubehör lieferbar.

KW-Generatoren .  
Leistungsstark .  
Innovativ .

# GEMA

GENERATORENSYSTEM für MAGNETPLATTEN



- Grenzlastregelung
- Drehmomentregelung
- Integrierter Systemtester
- Integrierte Isolationsüberwachung
- Einstellbare Magnetkraft

- 1 Spritzwassergeschütztes und wartungsfreies IP54 System**
- 2 Weiter Drehzahlbereich**
- 3 Grenzlastregelung**  
Die vom Anwender eingestellte Grenzlast wird nie überschritten, egal wie groß die Magnetplatte ist. Dies gilt auch für alte, teilweise defekte Magnetplatten.  
  
Hydraulische Antriebe können nicht überlastet werden- kein Schwingen.  
  
Riemenschlupf wird verhindert.
- 4 Drehmomentregelung**  
Erweiterter Schutz des Antriebs bei Unterdrehzahl
- 5 Einstellbare Magnetkraft**
- 6 Integrierte Isolationsüberwachung**

## Das Generatorsystem

Leistungstark. Innovativ. Sicher. Wartungsfrei.

### Elektronik im Vollverguss

keine Wasserschäden und Vibrationsprobleme  
kurzschlussfest  
temperaturgeschützt  
integrierte Isolationsüberwachung mit Anzeigewert (in Ohm) und Vorwarnung

### leistungsoptimiertes Gehäuse

wenig Lärm und optimierte Lüftung

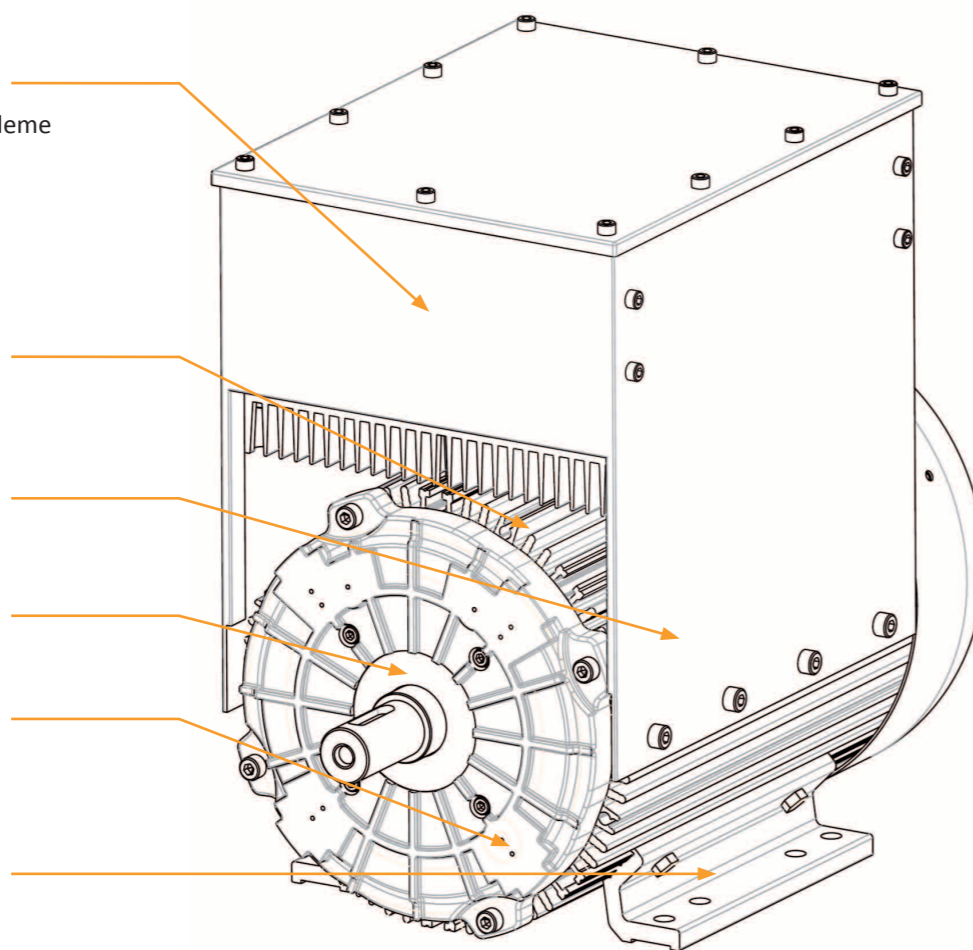
### Controllerbox steck- und trennbar

### verstärktes Lagerungssystem

### Anschlussmöglichkeit an gängige Hydraulikadapterflansche

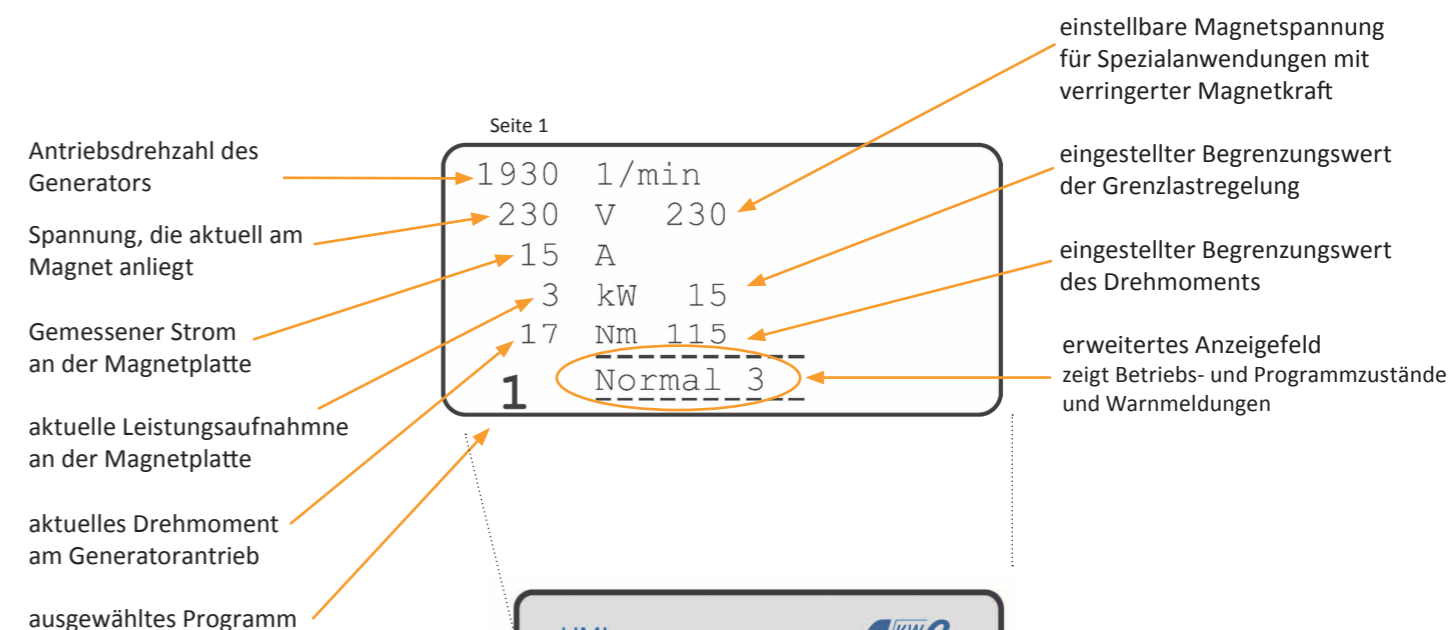
### Variable Befestigungsmaße

kompatibel zu herkömmlichen Systemen



## Die HMI Bedienung

Einfach. Intuitiv. Individualisierbar.



Seite 1

Antriebsdrehzahl des Generators	1930	1/min
Spannung, die aktuell am Magnet anliegt	230	V 230
Gemessener Strom an der Magnetplatte	15	A
aktuelle Leistungsaufnahme an der Magnetplatte	3	kW 15
aktuelles Drehmoment am Generatorantrieb	17	Nm 115
ausgewähltes Programm	1	Normal 3

einstellbare Magnetspannung für Spezialanwendungen mit verringerter Magnetkraft  
 eingestellter Begrenzungswert der Grenzlastregelung  
 eingestellter Begrenzungswert des Drehmoments  
 erweitertes Anzeigefeld zeigt Betriebs- und Programmzustände und Warnmeldungen

**Magnet- Taste**  
 ein / aus

**Programmauswahl- Taste**  
**Programm 1 bis 3**  
 Betrieb mit Stoßmagnetisierung und kurze, mittlere und längere Gegenmagnetisierung  
**Programm 4 bis 5**  
 Tippbetrieb mit und ohne Gegenmagnetisierung  
**Programm 6**  
 Betrieb mit reduzierter Magnetkraft/-spannung  
**Programm 7**  
 Kundenspezifische Einstellung

**Menü- Taste**  
 Einstellen von max. Leistung, max. Drehmoment und max. Magnetspannung

**Display- Taste**  
 Helligkeit und Hintergrund einstellen

**Plus/Minus- Tasten**  
 - Werte vergrößern bzw. verkleinern  
 - Umschalten der Seiten:  
**Seite 1:** Hauptseite, Darstellung der Betriebsdaten  
**Seite 2:** Historie des Systems, wie z.B. Anzahl der Kurzschlüsse, Unterbrechungen, ISO- Fehler etc.  
**Seite 3:** Betriebsstunden und Lastprofile  
**Seite 4:** Servicebereich und Diagnose